

100 YILLIK
Cumhuriyet



POFACO[®]
POWER CAPACITORS

FIYAT LİSTESİ
TEMMUZ
2023

Silindir Tip Güç Kondansatörü

Cylinder PFC Capacitor

Alüminyum Silindir Tip Güç Kondansatörü Teknik Özellikler

Standart / Standard	: IEC 60831-1&2
Tip / Type	: MKP Silindir / Cylindrical
Güç Aralığı / Rated Reactive Power	: 0,25-50 kVAr Tek Ünite / Single Unit kVAr
Anma Geilirimi / Rated Voltage	: 230-830 Volt / Volts
Frekans / Rated Frequency	: 50/60 Hz
Maksimum Aşırı Gerilim U Max	: $V_R + \%10$ (24 saatte 8 saate kadar / up to 8 h in 24 h)
Maximum Over Voltage U Max	: $V_R + \%15$ (24 saatte 30 dakikaya kadar / up to 30 mins in 24 h) $V_R + \%20$ (24 saatte 5 dakikaya kadar / up to 5 mins in 24 h) $V_R + \%30$ (24 saatte 1 dakikaya kadar / up to 1 min in 24 h)
Dielektrik / Dielectric System	: MPP Film-Kendini Onarabilen Metallized Polypropylene Film, Self-Healing
Aşırı Akım / Over Current	: Up to $1,3 \times I_R$ (Up to $1,5 \times I_R$ including combined effect of harmonics, over voltage and capacitance) ($1,5 \times I_R$ 'e kadar harmoniklerin kombine etkisi, aşırı gerilim ve kapasitans dahil)
Kayıplar / Losses	: 0.5 Watt/kVAr
Koruma Sınıf / Protection Class	: Ip20
Soğutma / Cooling	: Doğal Soğutma / Natural Air Cooled
Maksimum Yükseklik / Max Above Sea Level	: 4000 mt.
Kasa / Case	: Alüminyum Kasa / Aluminium Case
Deşarj / Discharge Resistor	: Dahili deşarj direnci 50 Voltun altına 60 sn'de düşer. Special Design International Discharge Resistance 50 V in less than 60 sec.
Terminal / Terminals	: 16 mm Kablo Kesitine Uygun Ark Korumalı Çift ve Üç Yönlü Terminal Maz 16 mm Cable With Arc Protection Double Three Day Terminal
Uygulama / Execution	: Dahili ve Harici / Indoor and Outdoor
Kullanım Ömrü / Life Expectancy	: 100.000 Saat/h 65 °C -130.000 Saat/h 55 °C
Darbe Akımı / Incrush Current	: Up to $200 \times I_R$
Kapasite Toleransı / Toleranca On Capacitance	: -%5 to +%10
Test Gerilimi Terminal / Test Voltage Terminal to Terminal	: $2,15 \times V_R$, AC, 10 sn/sec
Test Gerilimi Kasa / Test Voltage Terminal to Casing	: $3000V_{AC}$ 10 sn/sec
Ortam Sıcaklığı / Emrepature Category	: -25 oC / 65 oC
Montaj Pozisyonu / Mounting Position	: Yatay ve Dikey / Horizontally and Vertically Uzun ömür için dikey kullanılması tavsiye edilir. Vertical use is recommended for long life.
Maksimum Nem / Max Humidity	: % 95
Montaj ve Topraklama / Grounding and Mounting	: M12 Civata ile / With M12 Stud Koruma Özelliği / Protection Type Kuru tip aşırı basınçta açan, kendi kendini onarabilen Dry Typ, Self-Healing, Over Pressure Sensitive 3 Phase Disconnecter
Emdirme / Impregnant	: PCB İçermez Reçineli Koruma Non PCB, Biodegradable Oil Semi Soft Jelly From Resin
Şarj Deşarj Ömrü / Number Of Switching Operation	: Imax: 5.000 switching per year according to IEC 60831-1&2

Silindir Tip Güç Kondansatörü

Cylinder PFC Capacitor



230V Monofaze Silindir Tip Kondansatör

Ürün Kodu	kVAr@ 230V, 50Hz	kVAr@ 415V, 50Hz	kVAr@ 440V, 50Hz	Current (Amp)	Dia x Height (mm)	Koli Adet	Liste Fiyatı Adet / TL
P230025	0.25	0.81	0.91	1,08	63,5 x 95	50	360,00
P230050	0.50	1.63	1.83	2,16	63,5 x 95	50	360,00
P230100	1.00	3.26	3.66	4,32	63,5 x 95	50	420,00
P230150	1.50	4.88	5.49	6,48	63,5 x 95	50	510,00
P230250	2.50	8.14	9.15	10,8	63,5 x 130	50	690,00
P230500	5.00	16.28	18.30	21,6	63,5 x 203	16	1.380,00
P230750	7.50	24.33	27.35	32	75 x 230	16	2.100,00
P2301000	10	32.46	36.49	43,2	75 x 230	16	2.700,00

400V/415V/440V Silindir Tip Kondansatör

Ürün Kodu	kVAr@ 400V, 50Hz	kVAr@ 415V, 50Hz	kVAr@ 440V, 50Hz	Current (Amp)	Dia x Height (mm)	Koli Adet	Liste Fiyatı Adet / TL
P400005	0.5	0.54	0.61	0,72	63,5 x 95	50	450,00
P400010	1.0	1.08	1.21	1,44	63,5 x 95	50	450,00
P400015	1.5	1.61	1.81	2,17	63,5 x 130	50	510,00
P400025	2.5	2.69	3.03	3,61	63,5 x 130	50	595,00
P400050	5.0	5.38	6.05	7,22	75 x 170	16	830,00
P400075	7.5	8.07	9.08	10,83	75 x 170	16	1.170,00
P400100	10.0	10.76	12.10	14,43	75 x 203	16	1.190,00
P400125	12.5	13.46	15.13	18,04	85 x 203	16	1.480,00
P400150	15.0	16.15	18.15	21,65	85 x 203	16	1.810,00
P400200	20.0	21.53	24.20	28,87	95 x 210	12	2.420,00
P400250	25.0	26.91	30.25	36,08	95 x 247	12	2.810,00
P400300	30.0	32.29	36.30	43,30	116 x 210	9	3.200,00
P400400	40.0	43.06	48.40	57,74	116 x 247	9	6.100,00
P400500	50.0	53.83	60.50	72,17	136 x 247	8	6.980,00



Silindir Tip Güç Kondansatörü

Cylinder PFC Capacitor



440V/450V/460V Super Heavy Duty Kondansatör

Ürün Kodu	kVAr@ 440V, 50Hz	kVAr@ 450V, 50Hz	kVAr@ 460V, 50Hz	Current (Amp)	Dia x Height (mm)	Koli Adet	Liste Fiyatı Adet / TL
P440025	2.5	2.61	2.73	3.28	63 x 130	50	630,00
P440050	5	5.23	5.46	6.55	75 x 170	16	960,00
P440075	7.5	7.85	8.2	9.82	75 x 170	16	1.340,00
P440100	10	10.46	10.93	13.1	75 x 203	16	1.430,00
P440125	12.5	13.08	13.66	16.37	85 x 203	16	1.780,00
P440141	14.1	14.75	15.41	18.5	85 x 203	16	2.020,00
P440150	15	15.69	16.4	19.65	75 x 247	12	2.150,00
P440200	20	20.92	21.68	26.2	85 x 247	12	2.860,00
P440225	22.5	23.53	24.59	29.52	95 X 247	12	3.230,00
P440250	25	26.15	27.33	32.75	95 X 247	12	3.580,00
P440282	28.2	29.5	30.83	36.94	116 x 247	9	4.020,00
P440300	30	31.38	32.79	39.3	116 X 247	9	4.290,00

525V/480V Super Heavy Duty Kondansatör

Ürün Kodu	kVAr@ 525V, 50Hz	kVAr@ 480V, 50Hz	Current (Amp)	Dia x Height (mm)	Koli Adet	Liste Fiyatı Adet / TL
P525050	5	4.20	5,5	75 x 170	16	1.190,00
P525075	7.5	6.30	8,17	75 x 203	16	1.420,00
P525100	10	8.40	11	75 x 203	16	1.610,00
P525125	12.5	10.50	13,75	85 x 203	16	2.040,00
P525150	15	12.60	16,5	85 x 203	16	2.130,00
P525200	20	16.80	21,99	95 x 247	16	2.650,00
P525250	25	21.00	27,49	116 x 247	9	3.510,00
P525300	30	25.20	32,99	116 x 247	9	3.980,00
P525400	40	33.60	43,99	136 x 247	8	6.800,00
P525500	50	42.00	54,99	136 x 247	8	8.530,00



Silindir Tip Güç Kondansatörü

Cylinder PFC Capacitor



690V Super Heavy Duty Kondansatör

Ürün Kodu	kVAr@ 690V, 50Hz	kVAr@ 525V, 50Hz	kVAr@ 480V, 50Hz	Current (Amp)	Dia x Height (mm)	Koli Adet	Liste Fiyatı Adet / TL
P690200	20	11,60	9,60	16,6	116 x 210	16	4.360,00
P690250	25	14,50	12,00	20,75	136 x 247	16	5.470,00
P690300	30	17,40	14,40	24,9	136 x 247	9	6.540,00
P690400	40	23,16	19,36	33,46	136 x 281	9	8.700,00
P690500	50	28,95	24,20	41,83	136 x 281	9	10.900,00



830V Super Heavy Duty Kondansatör

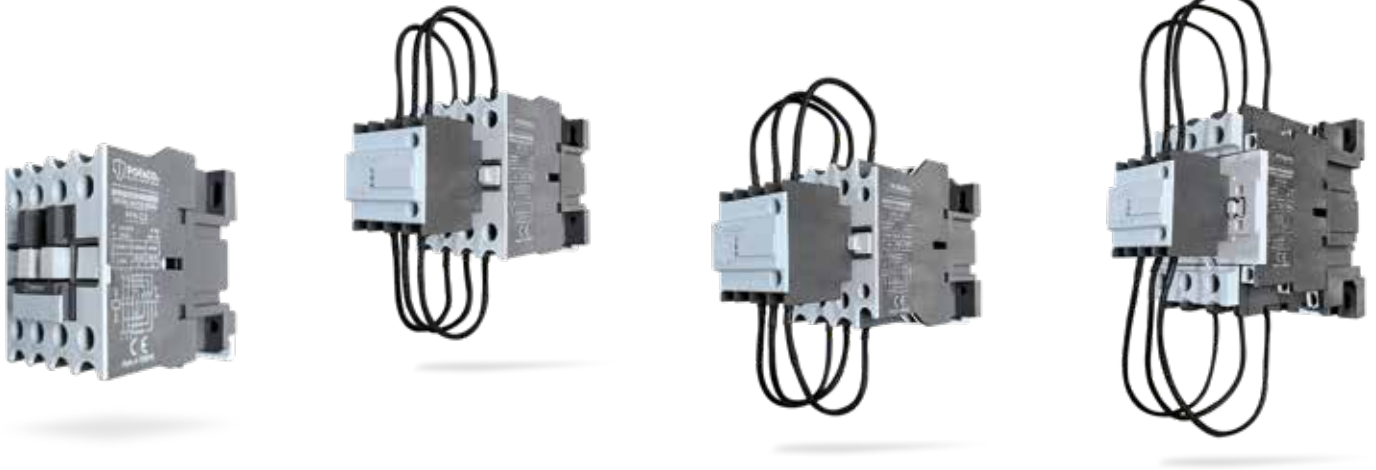
Ürün Kodu	kVAr@ 830V, 50Hz	kVAr@ 750V, 50Hz	kVAr@ 460V, 50Hz	Current (Amp)	Dia x Height (mm)	Koli Adet	Liste Fiyatı Adet / TL
P830200	20	16,33	16,33	13,91	95 x 247	12	5.250,00
P830250	25	20,42	13,82	17,39	116 x 210	9	6.700,00
P830300	30	24,5	20,74	20,86	116 x 247	9	7.800,00
P830400	40	32,66	27,35	27,82	136 x 247	8	10.900,00
P830500	50	40,83	34,56	34,78	163 x 360	8	12.750,00

Kompanzasyon Kontaktörü

Switching Capacitor Contactor

Kompanzasyon Kontaktörü

Ürün Kodu	Anma Kondansatör 380/440V Gücü (kVAr) $\Theta \leq 55$ oC	Anma Kondansatör 220/240V Gücü (kVAr) $\Theta \leq 55$ oC	Anma Kondansatör 480/525V Gücü (kVAr) $\Theta \leq 55$ oC	İşletme Akımı	Yardımcı Kontak	Min. Sipariş Adedi	Koli Adet	Birim Fiyatı Adet / USD
PFK-2.5	2.5	1.5	3	3.3	1N0+1NC	1	70	\$ 24,00
PFK-5	5	3	6	6.6	1N0+1NC	1	70	\$ 26,00
PFK-10	10	5	12.5	13	1N0+1NC	1	51	\$ 36,00
PFK-15	15	8	16.7	20	1N0+1NC	1	51	\$ 40,00
PFK-20	20	10	24	26	1N0+1NC	1	30	\$ 42,00
PFK-25	25	15	25	33	1N0+1NC	1	30	\$ 64,00
PFK-30	30	20	30	39	1N0+1NC	1	30	\$ 85,00
PFK-40	40	25	45	52	1N0+2NC	1	16	\$ 98,00
PFK-50	50	30	50	79	1N0+2NC	1	16	\$ 108,00
PFK-60	60	35	60	79	1N0+2NC	1	16	\$ 115,00



Kompanzasyon kontaktörünün kullanım sebepleri:

Bilindiği gibi kondansatörler ilk devreye alınma anında 1 ile 15 kHz arasında yüksek frekans ve anma akımının onlarca katına çıkabilen, çok kısa süreli yüksek akımlara sebep olurlar. Bu akımları sınırlamak için kondansatörün bağlandığı her üç faza da endüktans (şok bobini) ilave edilebilir. Ancak pratik olarak bu işlem zor olduğu için sadece bu amaç için dizayn edilen kompanzasyon kontaktörleri kullanılır. Bu sayede kontaktörün ömrü normal kontaktöre göre %100 artacaktır. Örnek vermek gerekirse normal kontaktörlerin maksimum yükte elektriksel ömürleri 100.000 ise, kompanzasyon kontaktörlerinin ömrü 200.000'dir.

Çalışma Prensibi:

Kompanzasyon kontaktörlerin çalışma prensibi şöyledir, Kontaktör bobini enerjilendiği zaman, ilk olarak geçiş bloğunun kontakları kapanır. Kondansatörün ilk kalkış akımı bu kontakların üzerinden geçtikten ortalama 3,5 ms sonra geçiş bloğunun kontakları açılır ve kondansatörlerin nominal akımını ana kontaklar taşır.

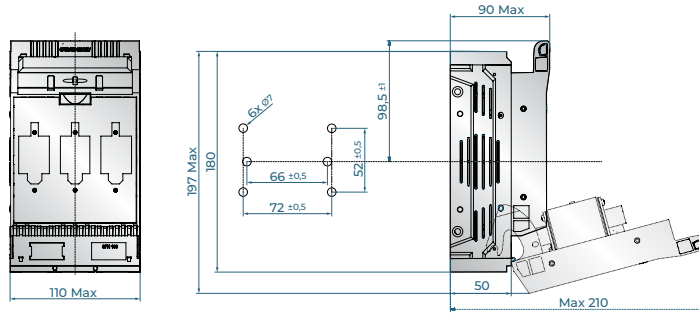
Yatay Tip Yük Ayırıcı

Horizontal Type Switch Disconnecter

Yatay Tip Yük Ayırıcı

Ürün Kodu	Anma Akım In (A)	Ebat	Min. Sipariş Adedi	Koli Adet	Birim Fiyat Adet/USD
PFC-SYA	160	00	1	9	\$ 30,00

Pofaco Yatay Tip Yük Ayırıcıları CE normlarına uygun olarak üretilmektedir. Gövde malzemesi 960°C ısıya dayanıklı termoplastik malzeme olup akım geçiren bölümler %99.9 saflıkta elektrolitik bakırdır.



NH00 Çift İndikatörlü NH Bıçaklı Sigortalar

NH00 Double Indicator NH Blade Fuses



Pofaco NH bıçaklı sigorta ve sigorta altlıkları TS EN 60269-1 standartına uygun olarak üretilmektedir. Gövde malzemesi olarak yüksek ısıya ve kısa devrelere karşı son derece dayanıklı olan steatit malzeme kullanılmaktadır.

NH00 Çift İndikatörlü Bıçaklı Sigortalar

Ürün Kodu	Anma Akımı In (A)	Kesme Kap. (kA)	Min. Sipariş	Koli Adedi	Birim Fiyat USD
PFC-NH16	16	100	10	100	\$ 5,00
PFC-NH25	25	100	10	100	\$ 5,00
PFC-NH32	32	100	10	100	\$ 5,00
PFC-NH40	40	100	10	100	\$ 5,00
PFC-NH50	50	100	10	100	\$ 5,00
PFC-NH63	63	100	10	100	\$ 5,00
PFC-NH80	80	100	10	100	\$ 5,00
PFC-NH100	100	100	10	100	\$ 5,00
PFC-NH125	125	100	10	100	\$ 5,00
PFC-NH160	160	100	10	100	\$ 5,00



PFC-12RH

Reaktif Güç Kontrol Röleleri Reactive Power Control Relays

Ürün Kodu	Açıklama	Boyut (mm)	Liste Fiyatı Adet / \$	Kademe Sayısı	1 Faz 1 Akım	3 Faz 3 Akım	Tek Faz Kondansatör	İki Faz Kondansatör	Faz Kondansatör	Tek Faz Şönt Reaktör	İki Faz Şönt Reaktör	Faz Şönt Reaktör	Gerilim (V)	Akım (I)	cos φ	Aktif Güç (W)	Reaktif Güç (VAR)	Aktif Enerji (kWh)	Reaktif Enerji (kVAh)	Jeneratör Modu	Alarm Durumu	% THD I	% THD V	Güç Akış Grafiği	RS 485 Haberleşme	Tristör Tetikleme
PFC-12RH	12 Kademeli Reaktif Güç Kontrol Rölesi Haberleşmeli (LCD Ekranlı)	144 x 144	\$ 200,00	12	✓	✓	✓	✓	✓	✓	✓	✓	✓	✓	✓	✓	✓	✓	✓	✓	✓	✓	✓	✓	✓	✓



PFC-12SVC



PFC-18SVC

SVC Reaktif Güç Kontrol Röleleri SVC Reactive Power Control Relays

Ürün Kodu	Açıklama	Boyut (mm)	Liste Fiyatı Adet / \$	Kademe Sayısı	3 Faz 3 Akım	Tek Faz Kondansatör	İki Faz Kondansatör	Faz Kondansatör	Tek Faz Şönt Reaktör	İki Faz Şönt Reaktör	Faz Şönt Reaktör	Güç Faktörü (Pf)	cos φ	TCR	Jeneratör Modu	Alarm Durumu	2- 61. Harmonik (V-I)	2- 31. Harmonik (V-I)	Saat - Tarih	Röle Çıkış (Alarm)	Grafik Gösterim	Pano Sıcaklık Kontrol	Aktif Güç (W)	Reaktif Güç (VAR)	Aktif Enerji (kWh)	Reaktif Enerji (kVAh)	% THD I	% THD V	Güç Akış Grafiği	RS 485 Haberleşme
PFC-12SVC	12 Kademeli SVC'li Reaktif Güç Kontrol Rölesi	144 x 144	\$ 210,00	12+TCR	✓	✓	✓	✓	✓	✓	✓	✓	✓	✓	✓	✓	✓	✓	✓	✓	✓	✓	✓	✓	✓	✓	✓	✓	✓	✓
PFC-18SVC	18 Kademeli SVC'li Reaktif Güç Kontrol Rölesi	144 x 144	\$ 243,00	18+TCR	✓	✓	✓	✓	✓	✓	✓	✓	✓	✓	✓	✓	✓	✓	✓	✓	✓	✓	✓	✓	✓	✓	✓	✓	✓	✓



Multimetre / Multimeter

Ürün Kodu	Açıklama	Liste Fiyatı Adet / \$	3 X Gerilim (Faz-Nötr-V)	3 X Gerilim (Faz-Faz-V)	3 X Akım (A)	3 X Frekans (Hz)	Görünür Güç	RS-485 Haberleşme	3.7" Cam LCD	16x9 mm Led Display	18x9 mm Led Display	18x7.2 mm Led Display	Yüksek-Düşük Gerilim Koruma	Yüksek-Düşük Akım Koruma	Faz Sırası	Faz Sırası Koruma	Gerilim Asimetri Koruma	Akım Asimetri Koruma	Demeraj Zamanı	Demeraj Çarpanı	Yüksek-Düşük Frekans Koruma	X/5	CT-120	CT-300	Kontakt Çıkışı	Pano Tip (96 x 96)	Pano Tip (72 x 72)	Ray Tipi (DIN)
PFC-MM	96*96 Dijital Multimetre	\$ 52,00	✓	✓	✓	✓																✓					✓	



Şebeke Analizörleri / Network Analyzers

Ürün Kodu	Açıklama	Liste Fiyatı Adet / \$	3 X Gerilim (Faz-Nötr-V)	3 X Gerilim (Faz-Faz V)	3 X Akım (A)	3 X Frekans (Hz)	3 X Cos φ	Güç Faktörü (PF1, PF2, PF3)	Aktif Güç (P1, P2, P3, PΣ)	Reaktif Güç (Q1, Q2, Q3, QΣ)	Görünür Güç (S1, S2, S3, SΣ)	Demandlar	Maksimum Değerler (Max)	Minimum Değerler (Min)	Ortalama Değerler (Mean)	Akım-Gerilim Düzensizliği	% THD1	% THD V	2.-31. Harmonik (V-I)	2.-55. Harmonik (V-I)	2.-63. Harmonik (V-I)	RS-485 Haberleşme	Nötr Akım Ölçümü	1 Dijital Giriş	Röle 1 Çıkış	Röle 2 Çıkış	Pals Çıkış	Olay Kaydı	Alarm Durumu (Kayıtlara Bağlı)	7 Segment LED Ekran	3.7" Cam LCD	128 x 64 Grafik LCD	53 x 31,5 LCD	Saat / Tarih	96x96 mm Pano Tipi	Ray Tipi			
PFC-EA	96*96 Enerji Analizörü Haberleşmeli	\$ 108,00	✓	✓	✓	✓	✓	✓	✓	✓	✓	✓	✓	✓	✓	✓	✓	✓	✓	✓	✓	✓	✓	✓	✓	✓	✓	✓	✓	✓	✓	✓	✓	✓	✓	✓	✓	✓	✓

SVC İçin Endüktif Yük Sürücüleri Inductive Load Drivers for SVC



PFC-05ES



PFC-10ES



PFC-20ES



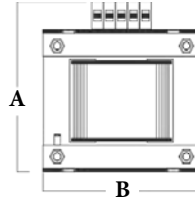
PFC-30ES

Ürün Kodu	Açıklama	Çalışma Gerilimi	Boyut (mm)	Liste Fiyatı Adet / \$	Kullanılacak Kablo Kesiti	Kullanılacak Maksimum Sigorta Akımı	ModBus Arayüzü	Mikro İşlemci Tabanlı	Manuel Test
PFC-05ES	5 kVar Endüktif Yük Sürücü	85-260 V AC	102x130x101 mm	\$ 156,00	2,5 mm ²	16 A	✓	✓	✓
PFC-10ES	10 kVar Endüktif Yük Sürücü	85-260 V AC	170x134x123 mm	\$ 228,00	10 mm ²	25 A	✓	✓	✓
PFC-20ES	20 kVar Endüktif Yük Sürücü	85-260 V AC	170x130x140 mm	\$ 286,00	16 mm ²	63 A	✓	✓	✓
PFC-30ES	30 kVar Endüktif Yük Sürücü	85-260 V AC	170x130x140 mm	\$ 332,00	35 mm ²	100 A	✓	✓	✓



Monofaze Şönt Reaktörü

Monophase Shunt Reactor



E-I Tipi Saclı Reaktör



U-I Tipi Saclı Reaktör

Monofaze (230 VAC-50hz) Şönt Reaktörü

Ürün Kodu	Güç (kVAr)	Sac Tipi	A	B	C	Ln (mH)	Akım (A)	Ağırlık (kg)	Fiyat USD+KDV
PMR-0,1	0,1	E-I	87	84	67	1690,0	0,4	1,5	\$ 56
PMR-0,15	0,15	E-I	87	84	80	1125,0	0,7	1,7	\$ 60
PMR-0,2	0,2	E-I	98	96	81	845,0	0,9	2,3	\$ 63
PMR-0,25	0,25	E-I	98	96	81	676,0	1,1	2,5	\$ 66
PMR-0,3	0,3	E-I	98	96	81	563,0	1,3	2,7	\$ 79
PMR-0,4	0,4	E-I	98	96	95	423,0	1,7	3,2	\$ 83
PMR-0,5	0,5	E-I	120	120	77	338,0	2,2	3,1	\$ 86
PMR-0,75	0,75	E-I	120	120	100	225,0	3,3	5,1	\$ 99
PMR-1	1	E-I	145	150	100	169,0	4,4	6,3	\$ 102
PMR-1,5	1,5	E-I	145	150	120	113,0	6,5	8,2	\$ 110
PMR-2	2	E-I	185	192	120	84,5	8,7	12,3	\$ 135
PMR-2,5	2,5	E-I	185	192	120	67,6	10,9	12,5	\$ 191
PMR-3	3	E-I	185	192	145	56,3	13	17,5	\$ 200
PMR-3,5	3,5	E-I	185	192	145	48,3	15,2	20,5	\$ 250
PMR-5	5	E-I	185	192	210	33,8	21,7	30,5	\$ 325
PMR-6,67	6,67	E-I	240	180	360	24,1	30,4	30,5	\$ 370
PMR-7,50	7,50	U-I	240	180	360	22,5	32,6	33	\$ 445
PMR-10	10	U-I	240	180	360	16,9	43,5	37,6	\$ 470
PMR-15	15	U-I	280	210	410	11,3	65,2	48,7	\$ 620

Kademeli Monofaze Şönt Reaktörü

Stepped Single Phase Shunt Reactor

Kademeli Monofaze (230 VAC-50hz) Şönt Reaktörü

Ürün Kodu	Değer	Liste Fiyatı Adet / USD
PKMR-0.1/0.5	0.1-0.2-0.3-0.4-0.5 kVAr	\$ 245
PKMR-0.3/0.5	0.3-0.4-0.5 kVAr	\$ 245
PKMR-0.25/0.75	0.25-0.50-0.75 kVAr	\$ 250
PKMR-0.6/1	0.6-0.7-0.8-0.9-1 kVAr	\$ 265
PKMR-0.25/1	0.25-0.50-0.75-1 kVAr	\$ 265
PKMR-1.1/1.5	1.1-1.2-1.3-1.4-1.5 kVAr	\$ 433

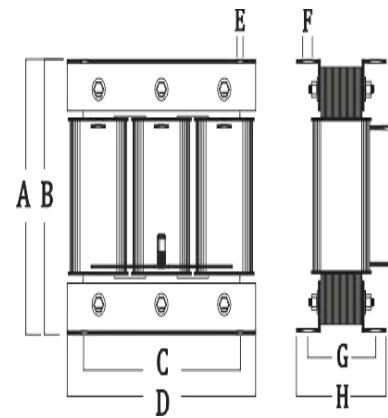
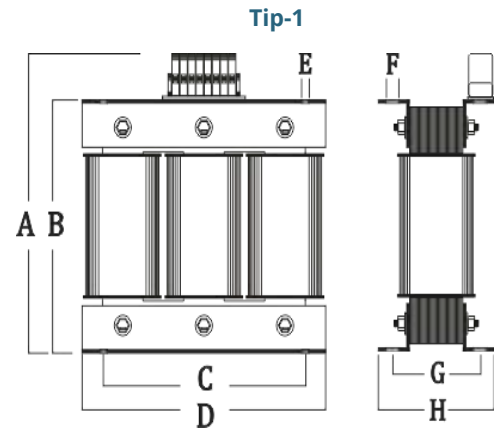


Trifaze Şönt Reaktörler

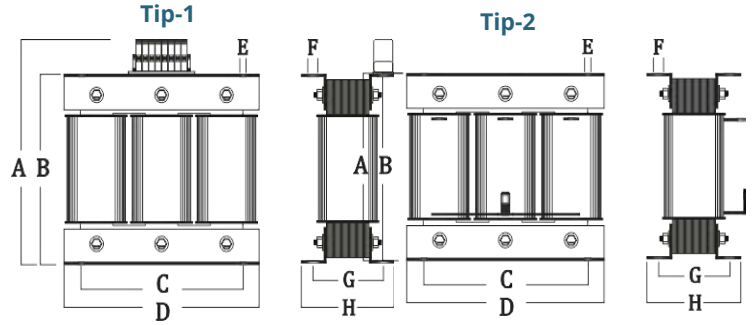
Threephase Shunt Reactor

Trifaze (400 VAC-50hz) Şönt Reaktörü

Ürün Kodu	Güç (kVAr)	TİP	A	B	C	Ln (mH)	Akım (A)	Ağırlık (kg)	Fiyat USD+KDV
PTR-0,25	0,25	TİP1	145	125	125	2040	0,36	2,3	\$ 115
PTR-0,50	0,5	TİP1	145	125	125	1020	0,72	3	\$ 122
PTR-1	1	TİP1	152	150	150	505	1,44	7,8	\$ 148
PTR-1,5	1,5	TİP1	152	150	150	336	2,17	9,5	\$ 165
PTR-2	2	TİP1	225	200	200	255	2,89	11,6	\$ 188
PTR-2,5	2,5	TİP1	225	200	200	202	3,61	11,9	\$ 197
PTR-3	3	TİP1	225	200	200	170	4,33	16,7	\$ 350
PTR-5	5	TİP1	275	250	250	101	7,22	30,5	\$ 420
PTR-7,5	7,5	TİP1	315	250	250	68	10,83	32	\$ 540
PTR-10	10	TİP1	360	300	300	51	14,43	44	\$ 680
PTR-12,5	12,5	TİP1	360	300	300	41	18,10	55	\$ 840
PTR-15	15	TİP2	350	350	350	34	21,65	63	\$ 880
PTR-20	20	TİP2	350	350	350	25,5	28,87	81	\$ 1.210
PTR-25	25	TİP2	405	405	400	20,4	36,09	102	\$ 1.360
PTR-30	30	TİP2	405	405	400	16,8	43,30	125	\$ 1.650
PTR-40	40	TİP2	405	405	400	12,63	57,80	141	\$ 2.070
PTR-50	50	TİP2	510	510	500	10,2	72,20	180	\$ 2.370



Trifaze Harmonik Filtre Threephase Detuned Filter



189-Hz P=%7 400V AC 50HZ Trifaze Harmonik Filtre

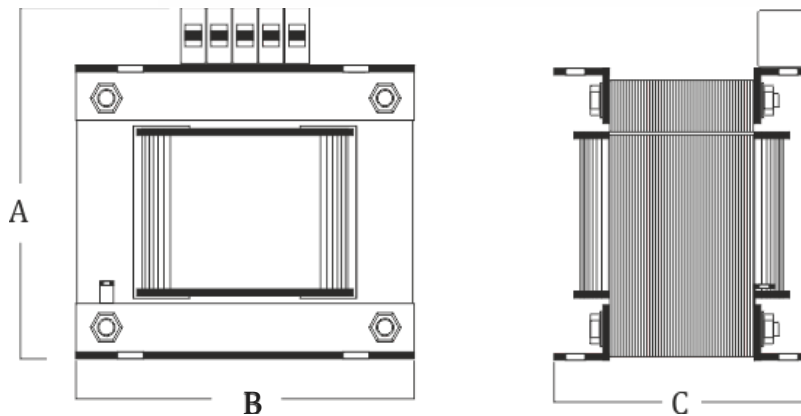
Ürün Kodu	Güç (kVAr)	Tip	A	B	C	Ln (mH)	I rms (A)	I lin (A)	Ağırlık (kg)	Fiyat USD+KDV
PTH-0,50	0,5	TİP1	120	100	74	76,80	0,8	1,0	1,4	\$ 83
PTH-1	1	TİP1	120	100	74	38,40	1,6	2,1	1,45	\$ 86
PTH-1,5	1,5	TİP1	120	100	74	25,60	2,4	3,1	1,52	\$ 98
PTH-2,5	2,5	TİP1	120	100	74	15,36	4,0	5,2	2,2	\$ 102
PTH-3	3	TİP1	120	100	74	12,80	4,8	6,2	2,4	\$ 120
PTH-4	4	TİP1	145	125	80	9,60	6,4	8,3	3,3	\$ 125
PTH-5	5	TİP1	145	125	80	7,68	7,9	10,3	3,52	\$ 134
PTH-6,25	6,25	TİP1	145	125	80	6,14	9,9	12,9	4,4	\$ 138
PTH-7,50	7,5	TİP1	145	125	80	5,12	11,9	15,5	4,54	\$ 145
PTH-10	10	TİP1	175	150	90	3,84	15,9	20,6	5,7	\$ 161
PTH-12,5	12,5	TİP1	175	150	90	3,07	19,9	25,8	5,8	\$ 174
PTH-15	15	TİP1	175	150	90	2,56	23,8	31,0	6,3	\$ 200
PTH-20	20	TİP2	200	200	120	1,92	31,8	41,3	11,25	\$ 224
PTH-25	25	TİP2	200	200	120	1,54	39,7	51,6	11,5	\$ 253
PTH-30	30	TİP2	200	200	120	1,28	47,6	61,9	14,25	\$ 262
PTH-35,60	35,6	TİP2	235	235	170	1,07	54,2	70,0	16	\$ 294
PTH-40	40	TİP2	235	235	170	0,96	57,7	75,0	17,1	\$ 302
PTH-45	45	TİP2	235	235	170	0,85	65,5	85,2	18,3	\$ 310
PTH-50	50	TİP2	235	235	170	0,77	65,5	85,2	18,3	\$ 340
PTH-54	54	TİP2	250	250	160	0,71	85,0	105,0	25	\$ 355
PTH-60	60	TİP2	250	250	160	0,64	105,0	125,0	31,5	\$ 440
PTH-66,7	66,7	TİP2	250	250	160	0,57	101,6	125,0	32	\$ 445
PTH-70	70	TİP2	250	250	160	0,50	105,0	155,0	33,5	\$ 475
PTH-75	75	TİP2	250	250	160	0,51	105,0	160,0	33,5	\$ 510
PTH-80	80	TİP2	300	300	200	0,48	127,0	165,0	40,5	\$ 560
PTH-90	90	TİP2	300	300	200	0,43	142,9	186,0	42,5	\$ 610
PTH-94	94	TİP2	300	300	200	0,38	158,0	206,0	45	\$ 615
PTH-100	100	TİP2	300	300	200	0,38	158,0	206,0	45	\$ 624
PTH-111	111	TİP2	300	300	200	0,38	158,0	206,0	45	\$ 640

Monofaze Harmonik Filtre

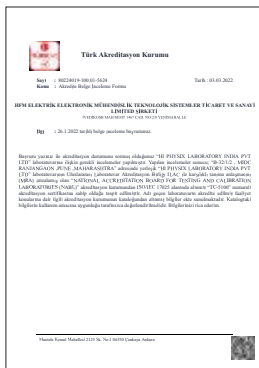
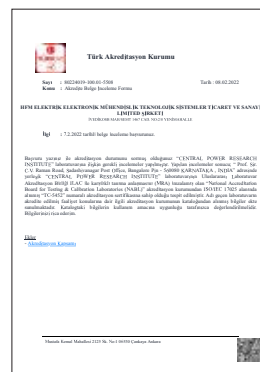
Monophase Detuned Filter

189-Hz P=%7 Monofaze Harmonik Filtre

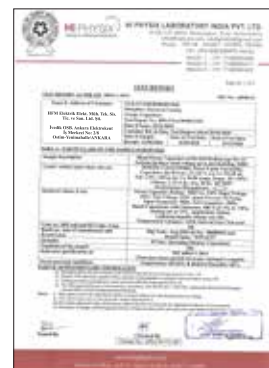
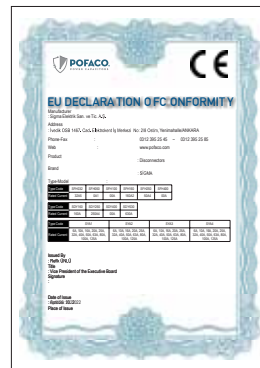
Ürün Kodu	Güç (kVAr)	A	B	C	Ln (mH)	Akım (A)	Ağırlık (kg)	Fiyat USD+KDV
PMH-0.4	0,40	82	76	55	31,8	1,74	0,9	\$ 33
PMH-0.55	0,55	82	76	55	23,1	2,39	0,95	\$ 36
PMH-0.83	0,83	88	84	65	15,3	3,61	1,3	\$ 43
PMH-1	1	88	84	65	12,7	4,35	1,4	\$ 45
PMH-1.5	1,5	88	84	79	8,5	6,52	2	\$ 51
PMH-2	2	88	84	87	6,4	8,70	2,5	\$ 53
PMH-2.5	2,5	100	96	86	5,1	10,87	2,7	\$ 60
PMH-3	3	100	96	97	4,2	13,04	3,1	\$ 73
PMH-4	4	122	120	100	3,2	17,39	4	\$ 102
PMH-5	5	122	120	110	2,5	21,74	4,7	\$ 112
PMH-7.50	7,50	148	150	85	1,7	32,61	6,7	\$ 145
PMH-10	10	148	150	97	1,3	43,48	7,2	\$ 181



Belgeler Documents



Belgeler Documents



Türkiye'nin

en genç

güç
kapasitörleri!

Ürün Gamemiz
Genişliyor!



Yeni Ürün
NH Buşon



Yeni Ürün
Yük Ayırıcı



pofacocapacitors

WWW.POFACO.COM

POFACO Elektrik Elektronik San. Tic. A.Ş.
İvedik OSB 1467. Cad. Elektrokent İş Merkezi
No: 2/8 Ostim, Yenimahalle/ANKARA
E: info@pofaco.com T: 0312 395 25 45